

DM-3 KORVAUSILMAVENTTIILI

(ruostumaton teräs)

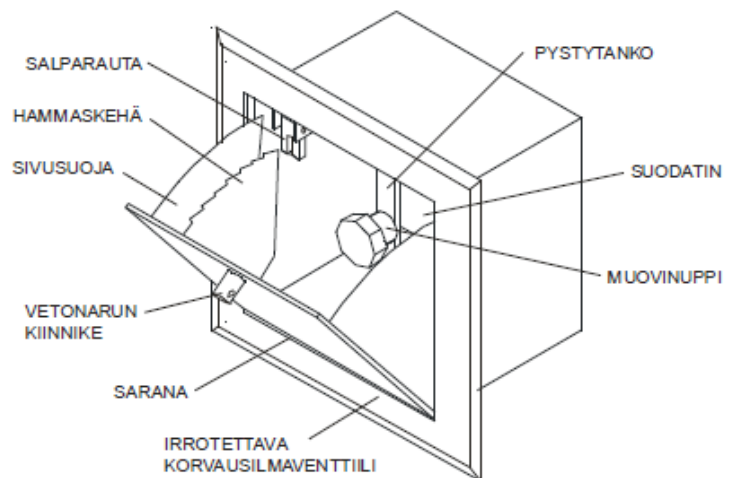
Korvausilmaventtiili muodostuu kiinteästä asennuskehystä, irrottavasta korvausilmaventtiilistä sekä suodattimesta. Asennuskehys on kiinnitetty huoneiston seinärakenteisiin eikä sitä tule irrottaa huoltotyön yhteydessä. Normaali huolto käsittää osien puhdistuksen pölystä ja muista epäpuhtauksista sekä suodattimen vaihdon.

Jos alkuperäinen karkeasuodatin korvataan jollain muulla suodatinmateriaalilla tulee varmistua, että suodattimen aiheuttama painehäviö ei kasva ja heikennä ilman virtausta venttiilin läpi. Alkuperäisiä suodattimia myy Detalmet Ky.

Korvausilmaventtiilin suodattimen vaihto

Avaa luukkua käsin niin paljon, että voit toisella kädellä avata venttiilin sisällä olevan mustan muovinupin. Nuppi irtaana pyörittämällä sitä vastapäivään. Tartu seuraavaksi nupin takana olevaan pystytankoon ja vedä korvausilmaventtiili ulos kiinteästä asennuskehystä. Seuraavaksi voit poistaa suodatinkankaan asennuskehysten pohjalta. Puhdista kaikki osat kevyesti pyyhkimällä, asenna uusi suodatin paikoilleen ja asenna korvausilmaventtiili takaisin sekä kiristä muovinuppi kevyesti paikoilleen. Älä kiristä liikaa.

Asennuksen yhteydessä kannattaa myös tarkistaa salparaudan moitteeton toiminta. Jos salparauta ei liiku kevyesti, voidaan nivelkohta voidella voiteluöljyllä (esim. spray-rasva). On kuitenkin varottava, ettei öljyä laiteta liikaa (voiteluöljy voi valua seinäpinnoille).



VALMISTAJA:

Detalmet Ky
 Akonraitti 3, 21410 Vanhalinna
 puh 0500 - 74 00 64
 Detalmet.fi